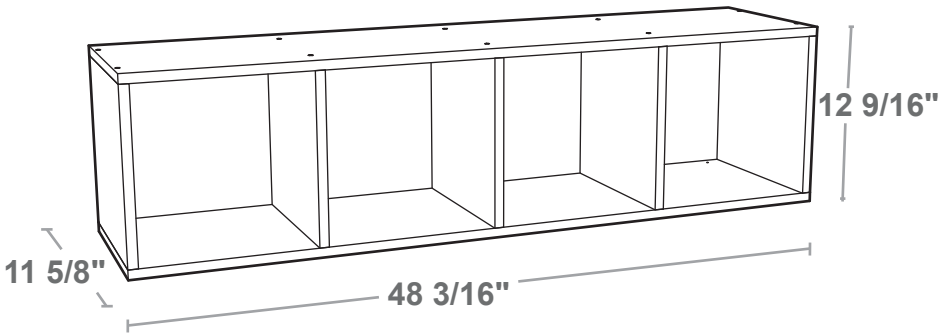


LETMOBEL



4 CUBE ORGANIZER

Assembly instructions

ORGANIZADOR 4 CUBOS

Instrucciones de Montaje

Thank you for purchasing a **LETMOBEL** product!

We guarantee the quality and durability of all our designs, each made with top quality TFL products and 100% manufactured in the USA. Our organizer is durable and resists stains and wear. Thank you for purchasing our product!

¡**Gracias** por adquirir un producto **LETMOBEL**!

Garantizamos calidad y durabilidad en todos nuestros diseños, cada uno hecho con TFL de primera calidad y 100% fabricado en EE.UU. Nuestro organizador es duradero y resistente a las manchas y al desgaste. ¡Gracias por adquirir nuestro producto!



Before installation,

please read all instructions thoroughly.

- Follow all safety precautions (see p. 2).
- Open the fitting bag carefully, so you do not lose any parts.
- Check quantities (see p. 4).
- Furniture boards are labeled with letters for easy identification.

Antes de comenzar,

por favor lea todas las instrucciones exhaustivamente.

- Siga todas las precauciones de seguridad (ver pág. 2).
- Abra con mucho cuidado la bolsa de herrajes, para no perder ninguna pieza.
- Verifique cantidades (ver pág. 4).
- Los tableros se encuentran etiquetados con letras para su fácil identificación.



For additional questions on how to assemble your furniture, please contact us at:

Para preguntas adicionales sobre cómo armar su mueble, por favor contáctenos al:

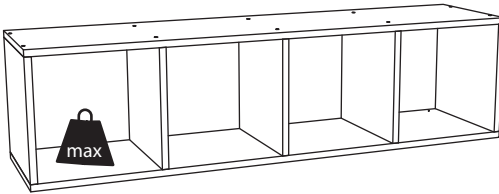
customerservice@letmobel.com

Follow us / Síguenos

   @letmobel

Visit us / Visítenos

www.letmobel.com



Maximum Weight: 35 lb per cube

Peso máximo: 35 lb por cubo



Easy-to-follow assembly video available here.

Video de montaje, fácil de seguir, disponible aquí.





WARNING

Safety Precautions

Please follow these instructions in order to avoid personal injury and/or damage to objects.

- This organizer contains small parts which could be a choking hazard for small children.
- We recommend that you protect your work surface during assembly to prevent scratching or damage to tabletops, wood floors, etc.
- We recommend that you do not drag the organizer. Heavy furniture should be handled by two people.
- It is important to Not overload the organizer. This furniture was designated to support 35 lb per cube. If any shelf, upper or lower part of the furniture, arches or bends, it is overloaded, and this can cause a collapse.
- Always empty the organizer before moving it.
- Do not hang this organizer on the wall as the structure of the furniture is not designed for wall hanging.
- Do not climb or step on any part of the organizer. The furniture may become unstable and either tip or collapse.
- Follow proper safety procedures when using power tools and ladders (when applicable).
- Do not mount or attach anything to the sides, rear, or front of the organizer as this can create a force which can cause the organizer to tip.
- To prevent this furniture from tipping over it must be permanently fixed to the wall with the included wall attachment devices. if you cannot use the attachment devices on your wall consult your local hardware store for appropriate mounting hardware.
- Do not place hot objects on the organizer surfaces.



ADVERTENCIA

Precauciones de Seguridad

Por favor siga las instrucciones para evitar lesiones corporales graves y/o daños a objetos.

- Este organizador contiene piezas pequeñas que pueden causar asfixia a niños pequeños.
- Le recomendamos que proteja su superficie de trabajo durante el montaje para evitar rayones o daños en las mesas, pisos de madera, etc.
- Le recomendamos que no arrastre el organizador. Los muebles pesados deben ser manipulados por dos personas.
- Es importante que no sobrecargue el organizador. Este mueble fue diseñado para soportar 35 libras por cubo. Si algún estante, parte superior o inferior del mueble se arquea o se dobla, significa que está sobrecargado y podría provocar un colapso.
- Vacíe siempre el organizador antes de moverlo de lugar.
- No cuelgue este organizador en la pared, ya que la estructura del mueble no está diseñada para colgarse en la misma.
- No escale o suba en el organizador. El mueble puede resultar inestable y puede volcarse o colapsar.
- Siga los procedimientos de seguridad adecuados al usar herramientas eléctricas y escaleras (cuando sean aplicables).
- No instale o fije nada a los laterales del organizador o parte delantera o trasera ya que puede crear peso y resultar en que el mueble se vuelque.
- Para evitar que el organizador se vuelque, deje fijarse permanentemente a la pared con los dispositivos de fijación a la pared que se incluyen. Si no puede utilizar estos dispositivos de fijación en su pared visite su ferretería local para obtener los herrajes de montaje apropiados.
- Evite colocar objetos calientes sobre la superficie del organizador.

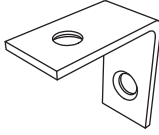
Assemble Fittings

Herrajes para el Ensamblaje



Allen Screw
Tornillo Allen

x 20



L-Bracket
Soporte en L

X 2



L-Bracket Screw
Tornillo Soporte en L

X 2



Wall Screw
Tornillo Pared

X 2



Adhesive Furniture Slider
Deslizador Autoadhesivo

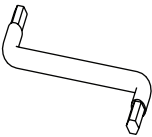
x 10

Required Tools

Herramientas requeridas

Tools included

Herramientas incluidas

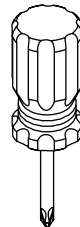


x 1

Allen Wrench
Llave Allen

Tools not included

Herramientas no incluidas



Star Screwdriver
Destornillador de estrías

Assembly Tips

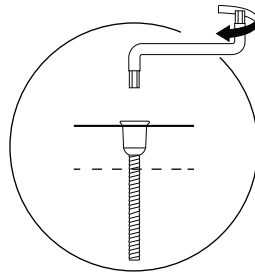
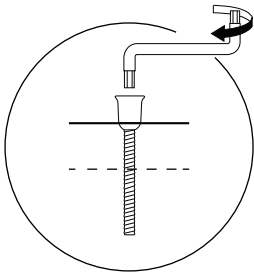
Consejos de Armado

Some of the following tips, may not apply to your specific organizer
Es posible que algunos de los siguientes consejos no se apliquen a su organizador

TIP 1

Allen Screw Drilling Depth

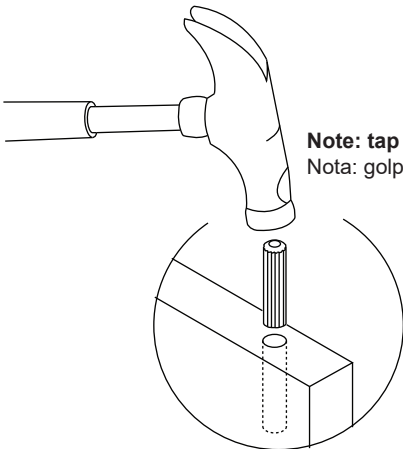
Profundidad de Perforación del Tornillo Allen



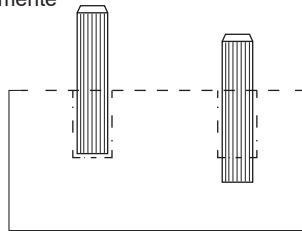
TIP 2

Wooden Dowel Pin Placement

Profundidad de Colocación del Tarugo de Madera

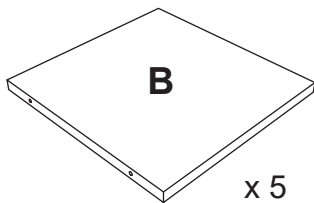
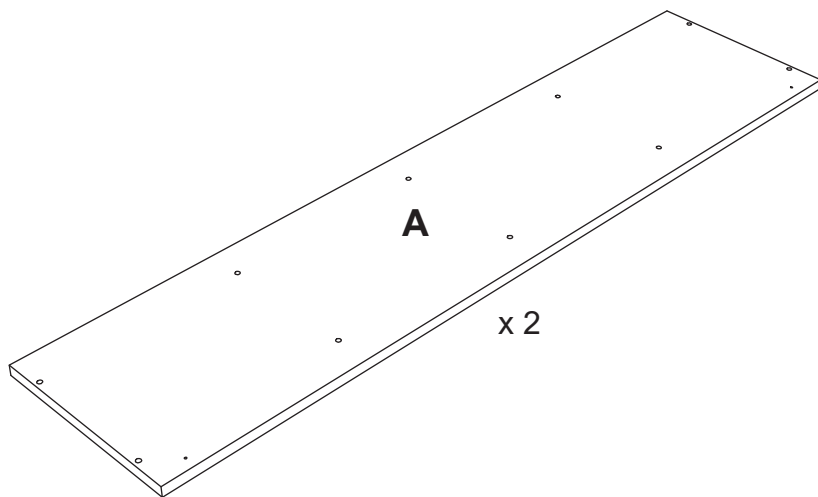


Note: tap gently
Nota: golpear suavemente

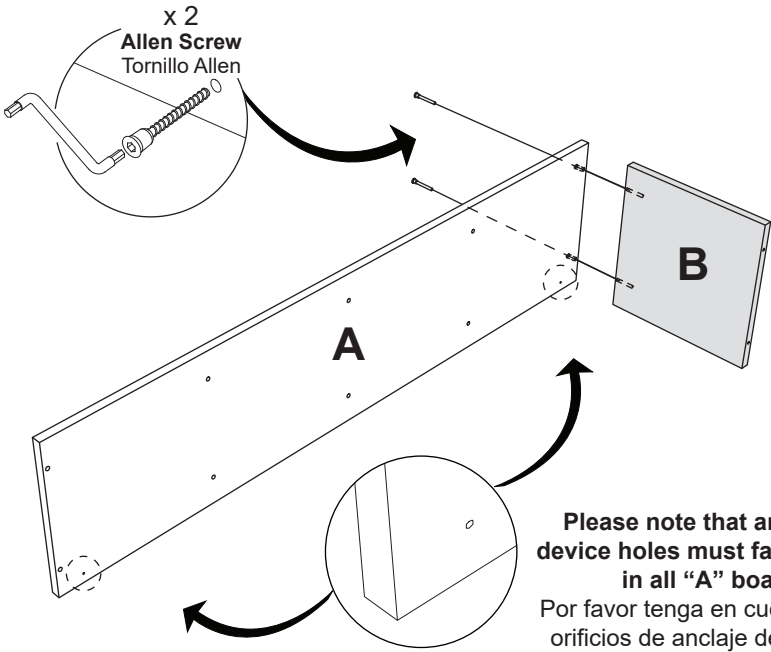


Assembly Boards

Tableros de Ensamblaje

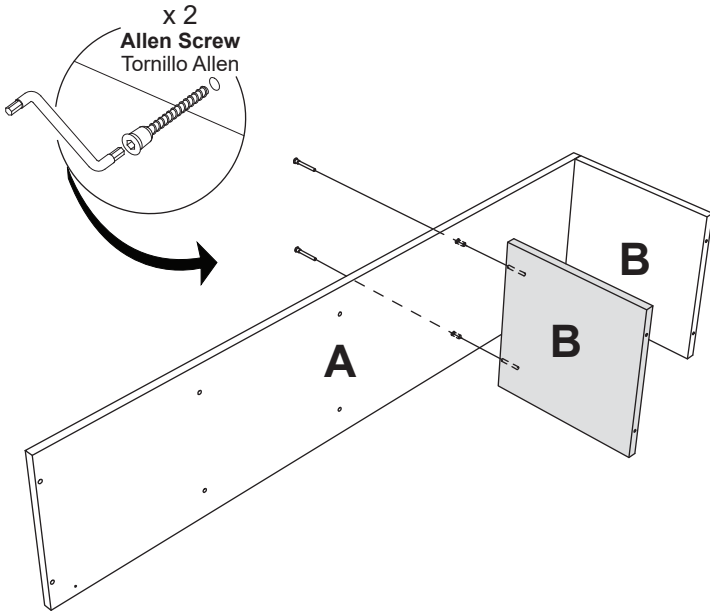


1

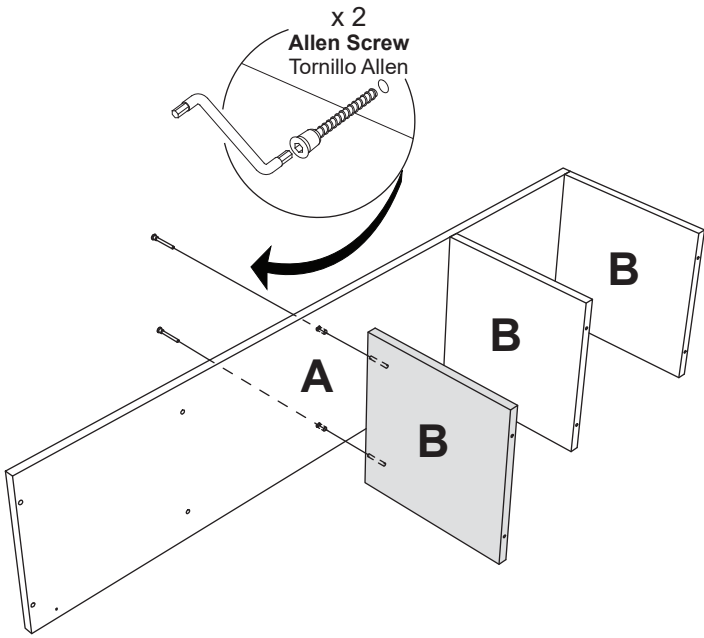


Please note that anchoring device holes must face inwards in all "A" boards.
Por favor tenga en cuenta que los orificios de anclaje deben mirar hacia adentro en los tableros "A"

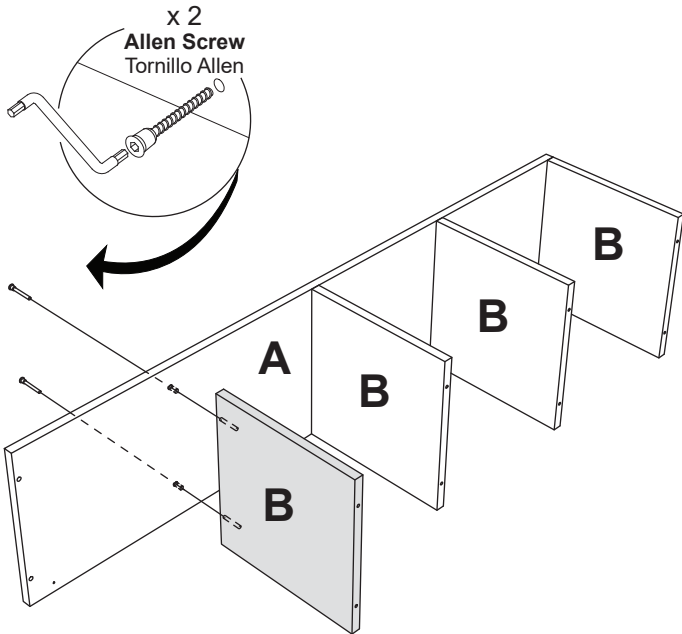
2



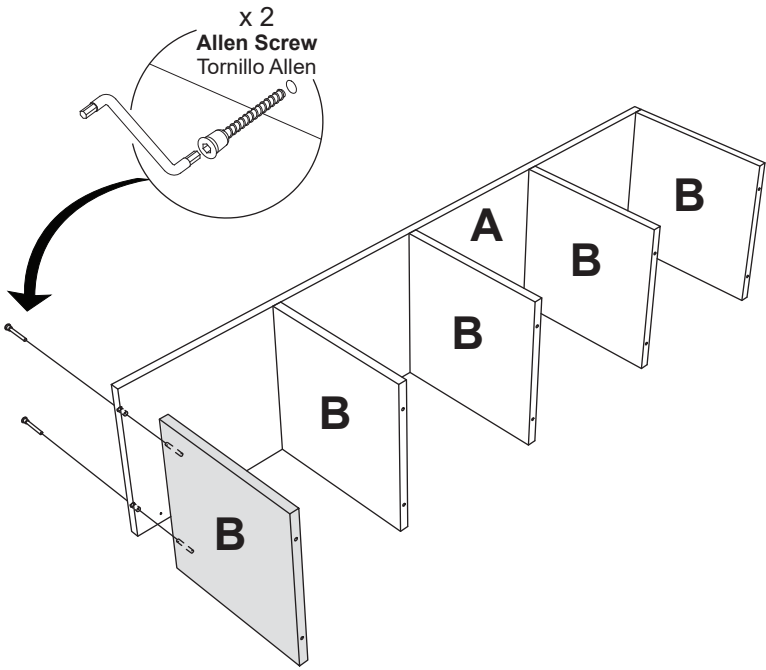
3



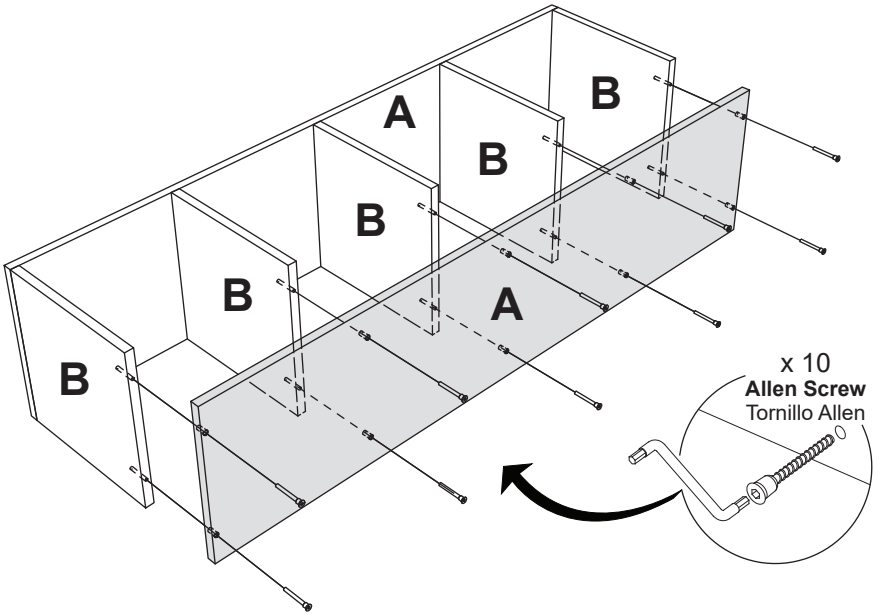
4



5

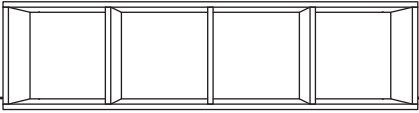


6

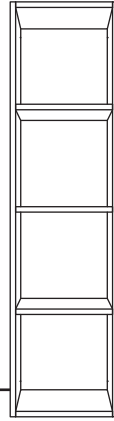


Select the position to install
Seleccionar la posición a instalar

A. Horizontal

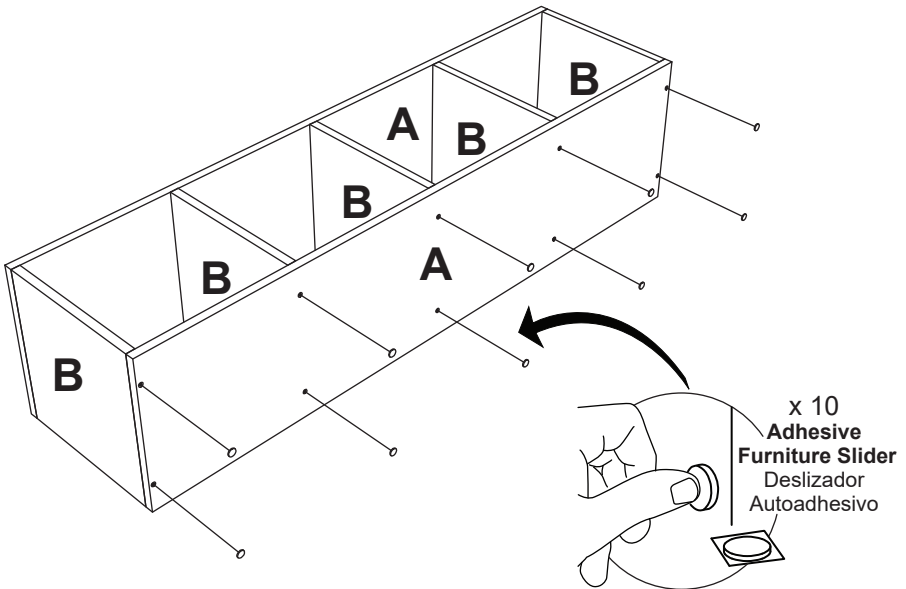


B. Vertical



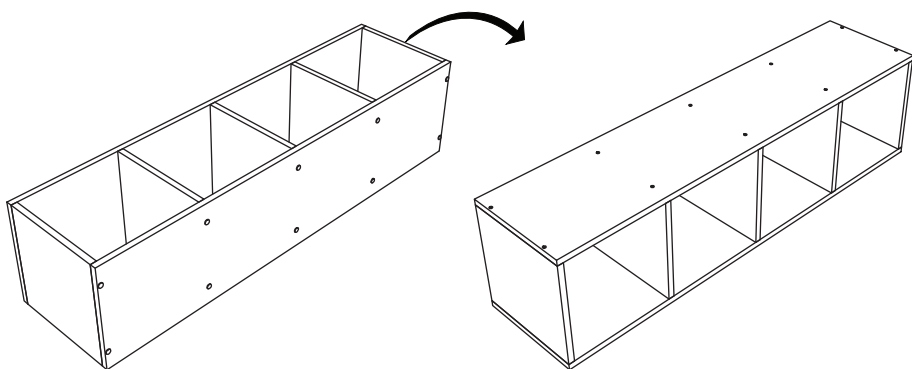
7a

A. Horizontal Position / A. Posición Horizontal

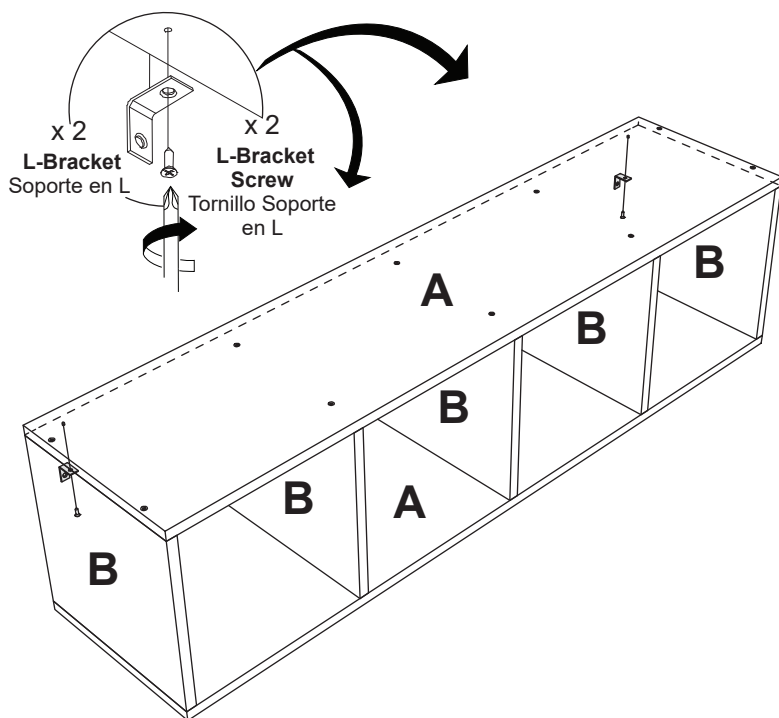


8a

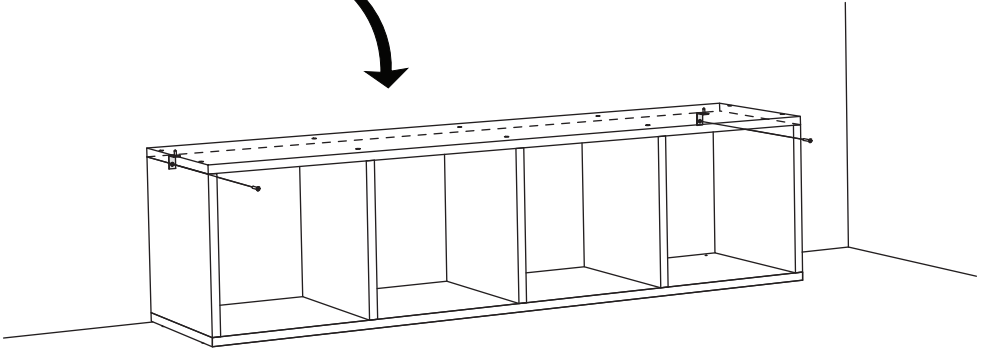
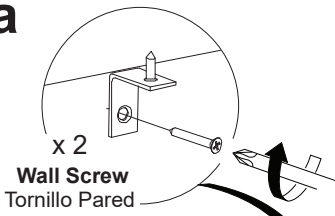
Rotate the furniture
Gire el mueble



9a

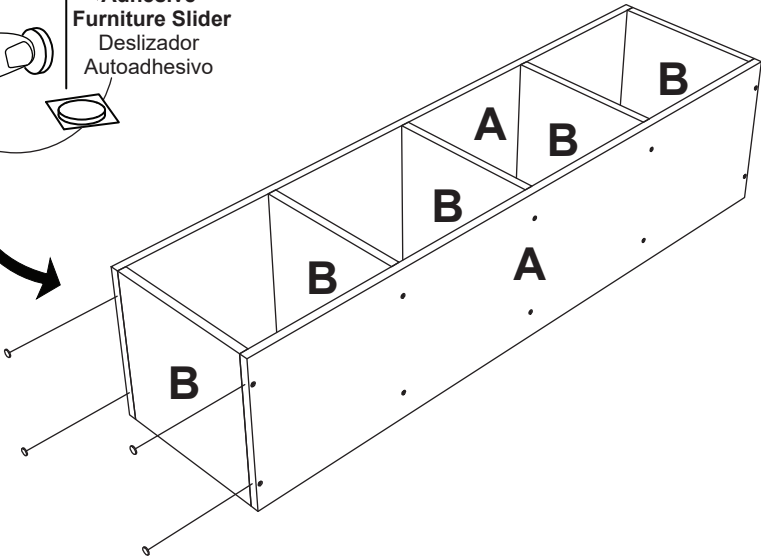


10a



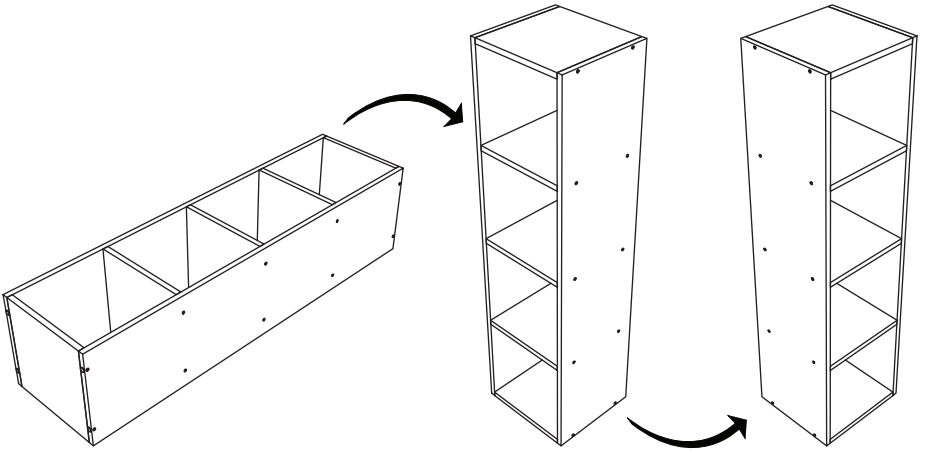
7b

B. Vertical Position / B. Posición Vertical

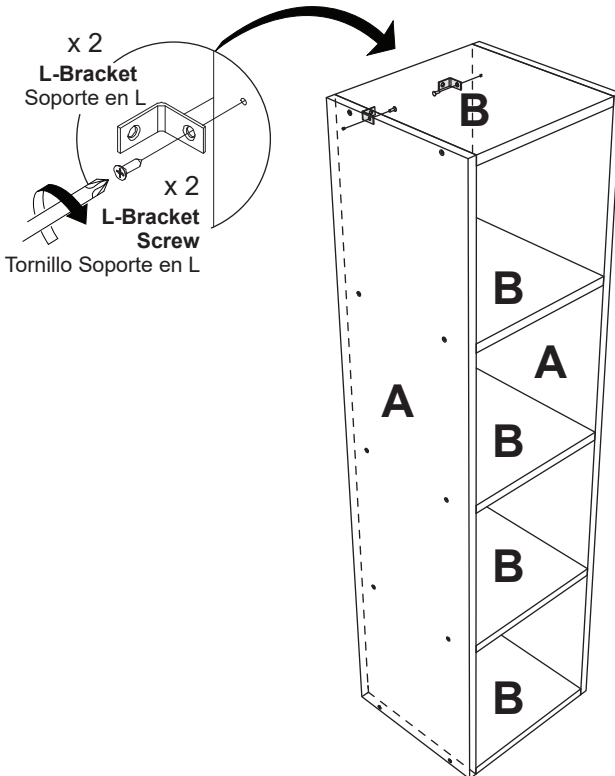


8b

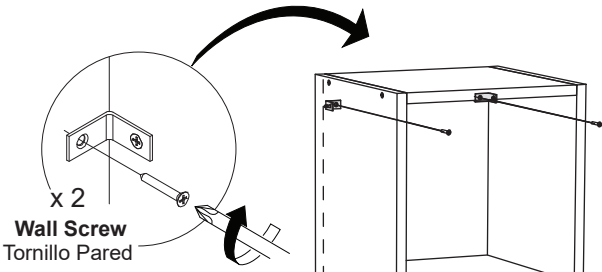
Rotate the furniture
Gire el mueble



9b

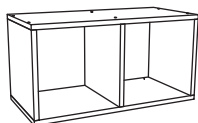


10b

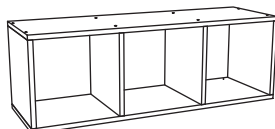


Also Available

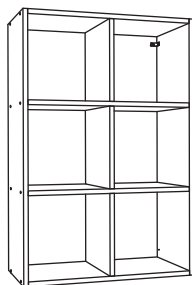
También disponible



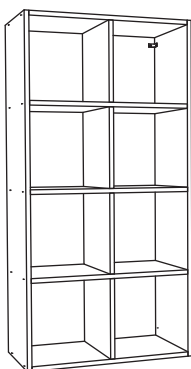
2 Cube Organizer
Organizador 2 cubos
24 7/16" x 12 9/16" x 11 5/8"



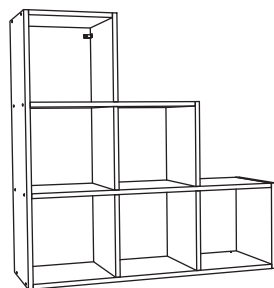
3 Cube Organizer
Organizador 3 cubos
36 5/16" x 12 9/16" x 11 5/8"



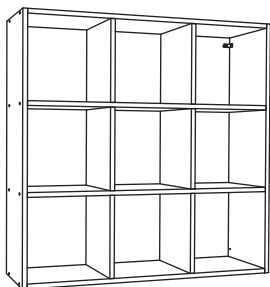
6 Cube Organizer
Organizador 6 cubos
24 7/16" x 36 5/16" x 11 5/8"



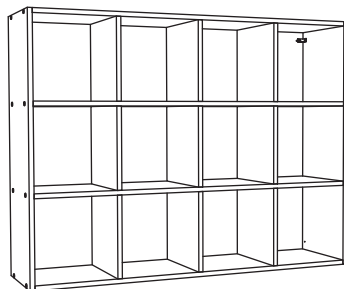
8 Cube Organizer
Organizador 8 cubos
24 7/16" x 48 3/16" x 11 5/8"



Stair-step 6 Cube Organizer
Organizador Escalonado 6 cubos
36 5/16" x 36 5/16" x 11 5/8"



9 Cube Organizer
Organizador 9 cubos
36 5/16" x 36 5/16" x 11 5/8"



12 Cube Organizer
Organizador 12 cubos
48 3/16" x 36 5/16" x 11 5/8"